

Quickguide Alezio AWHP 220 E/T til installatøren

Følgende komponenter kan være medleveret.

- Ude-modul Alezio 6-11-16 kW
- Inde-modul med indbygget el-patron og 220 liter varmtsvandsbeholder
- Udeføler
- Buffertank (tilbehør) anbefales
- AVDO ventil (tilbehør)
- 3 vejs ventil Honeywell (Indbygget)
- Varmt vandsføler (medleveret)
- Gummifødder

Følgende komponenter tilkøbes separat

- Stativ til væg
- Kølerør
- Kondensens bakke (tilbehør)
- Kommunikationskabel (bus kabel)
- Evt. El-komponenter

Ude-modul placeres på en sokkel gerne i en højde på 200 mm over terræn, der bør tages hensyn til naboskel idet der kan fremkomme blæserstøj. Der kan opsættes støjværn se manual for afstandskrav. Det anbefales at der laves afløb fra varmpumpen.

Inde-modul opsættes på et jævnt plant og egnet sted, det anbefales at anvende vaterpas. Sikkerhedsventilens overløb føres til kloak.



OBS minimum rør afstand mellem ude og inde-modul er 5 meter

OBS

OBS Rørføring mellem ude-modul og inde-modul udføres i kølerør i følgende størrelser (tommer) OBS

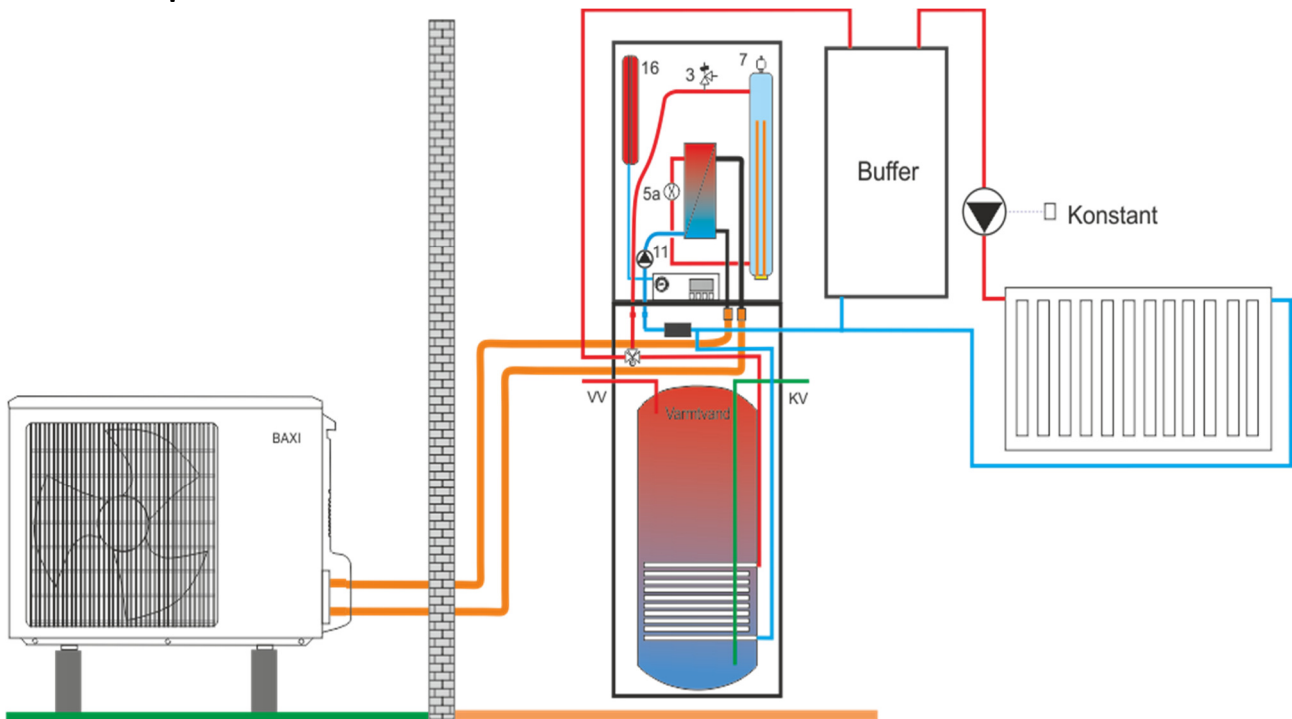
Alezio 6 MR Væske/gas 1/4 – 1/2" der anvendes adaptersæt til 3/8 – 5/8 (medleveret)

Alezio 11 TR Væske/gas 3/8 - 5/8"

Alezio 16 TR Væske/gas 3/8 – 5/8"

OBS Varmepumpen kølekreds er for-fyldt til 10 meters rørføring mellem inde og udemodul OBS.

Principskitse

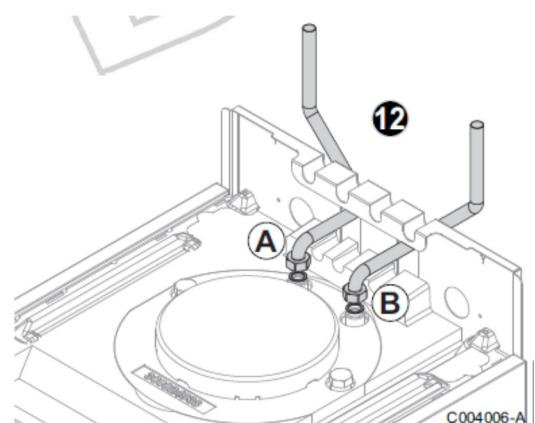


Del-elementer

Vand tilslutninger

1. Tilslutning A varmt brugsvand
2. Tilslutning B kold vand (husk sikkerhedsudstyr)

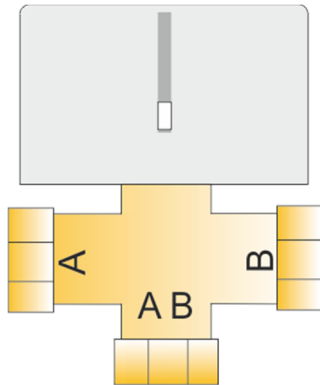
Brug evt. for-bukkede rør (medleveret)



**OBS husk at montere kontraventiler samt
Sikkerheds-udstyr på koldt-vandsiden OBS**

3 vejs ventil tilslutninger (indbygget Honeywell)

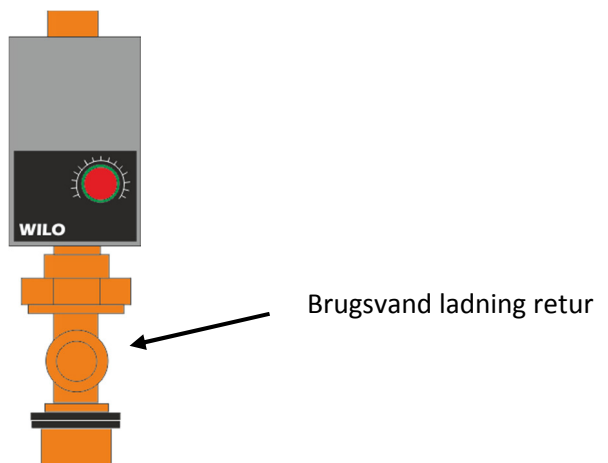
1. AB er monteret fra fabrik
2. A til varmtvandsbeholder (Flexslange)
3. B til Buffertank/Radiator kredsløb



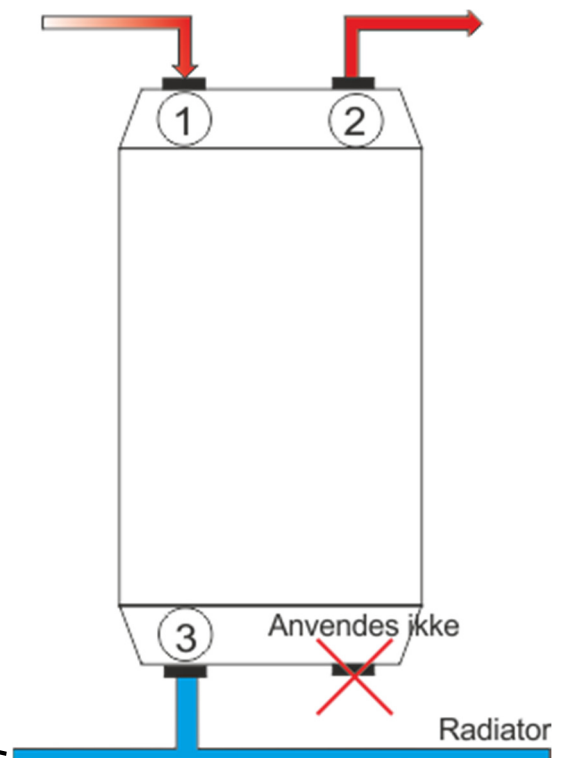
OBS husk at monteres snavssamler på retur fra radiator OBS

Buffertank (hvis medleveret)

1. Tilslutning 1 fra 3 vejs-ventil port B
2. Tilslutning 2 til radiator kredsløb (husk Cirkulationspumpe)
3. Tilslutning 3 Fælles retur kobles sammen med radiator og føres til inde modul under cirkulationspumpe



Retur fra buffertank



OBS Se evt. principskitse OBS

Brug evt. for-bukkede rør (medleveret)

Varmtvandsbeholder ladning.

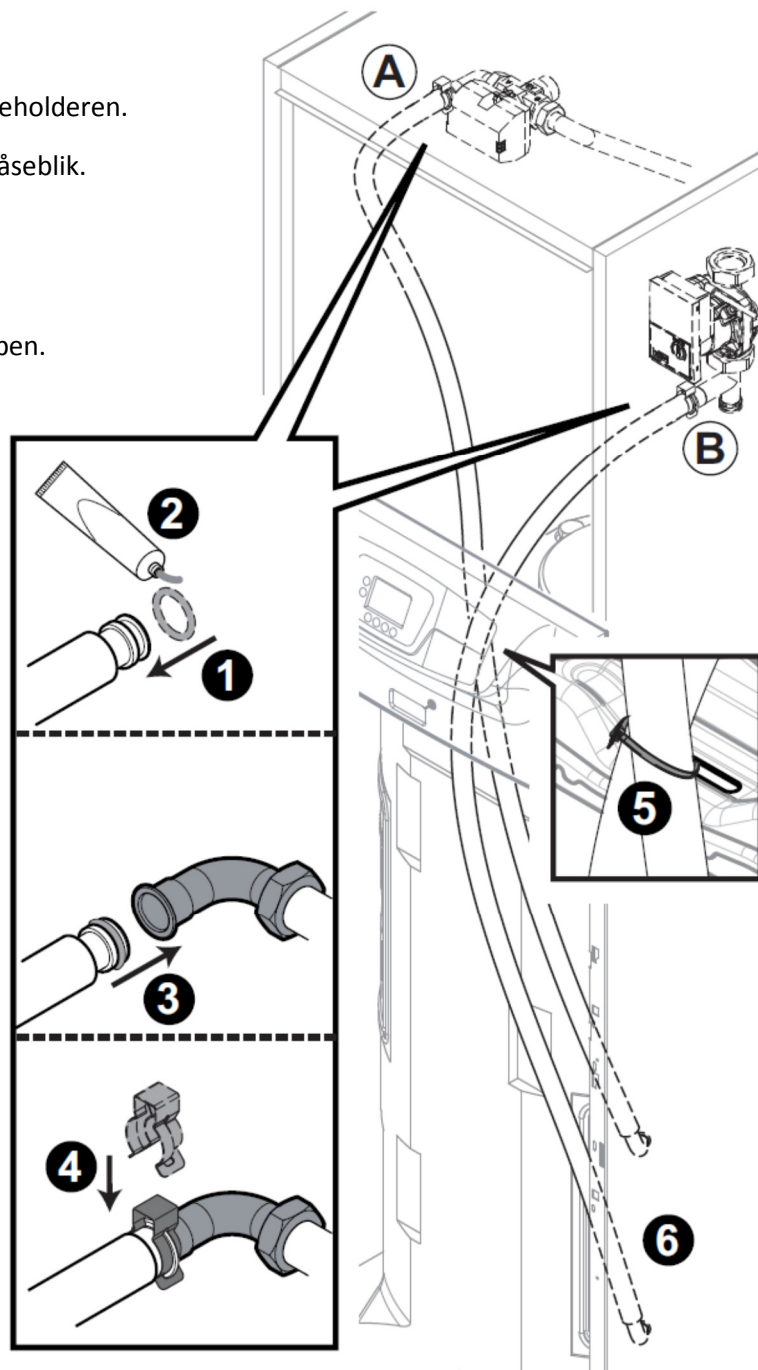
Der er monteret 2 flexible slanger på beholderen.

Disse monteres med gummiring samt låseblik.

Tilslutning A brugsvand ladning frem

Tilslutning B brugsvand ladning retur

er umiddelbart under cirkulationspumpen.



Kølemontagen

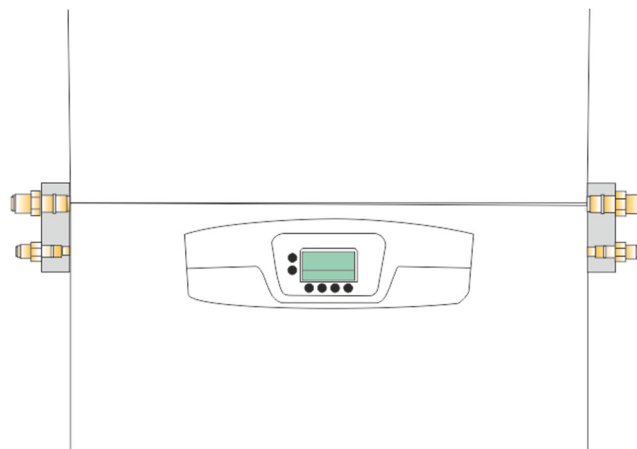
OBS Kølemontage udføres af en autoriseret kølemontør. OBS

1. Varmgas tilslutning 6 kW 1/2" 11-16 5/8"
2. Væsketilslutning 6 kW 1/4" 11-16 3/8"

Min længde mellem ude-modul og inde-modul 5 meter

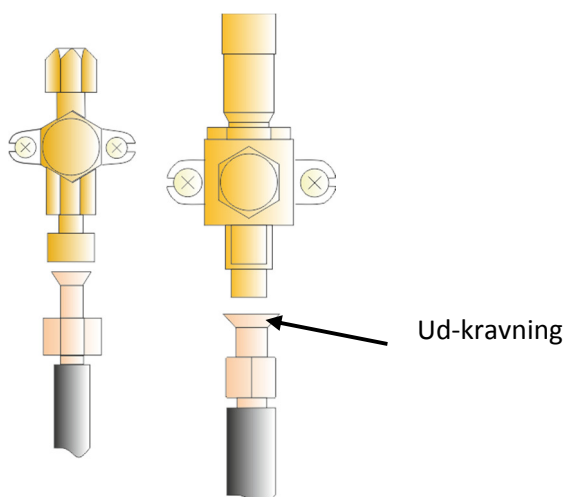
Max længde (for-fyldt til) 10 meter.

Indemodul kan højre/venstremonteres



Der må kun anvendes kobberør som er fremstillet til kølemiddel.

Rørtrækket føres og fastgøres hensigtsmæssigt og med så få bøjninger som muligt, hvis der ikke kan opnås min. 5 meter mellem ude og inde-del "gemmes" de resterende meter. (Må ikke gemmes i lodret loop)



Når rørtrækket er udført, monteres møtrikker på kølerørene og der ud-kraves med specielt ud-kravningsværktøj. Inden kølerørene monteres til ude og inde-del sikres det at der ikke er snavs, metalspåner, jord eller andre fremmedlegemer i kølerøret.

1. Tilslut kølerørene til ude og inde-modul (anvend overgange ved 6 kW varmepumpe)
(Påfør evt. køleolie for at lette fastspændingen)
2. Efterspænd møtrikker med en momentnøgle.

Udvendig diameter kølerør	Udvendig diameter ude-inde	Nm
6,35 - 1/4"	17	14-19
9,52 - 3/8"	22	34-42
12,7 - 1/2 "	26	49-61
15,88 - 5/8"	29	69-82

3. Der tryktestes med nitrogen og trykket øges trinvis indtil et tryk på 35 bar nås.
4. Trykket opretholdes mens der lækagesøges med lækagespray
5. Fjern trykket og nitrogenen
6. Tilslut vakuummeter og vakuumpumpe
7. Skab vakuum efter nedenstående tabel

Udetemperatur (°C)	>20	10	0	-10
Tryk som skal opnås (Pa)	1000	600	250	200
Varighed af Vakuumperiode time	1 t	1 t	2 t	3 t

Herefter lukkes for ventilerne og der åbnes for køle-middel og varmepumpen er klar til opstart.

OBS Kølemontage udføres af en autoriseret kølemontør. OBS

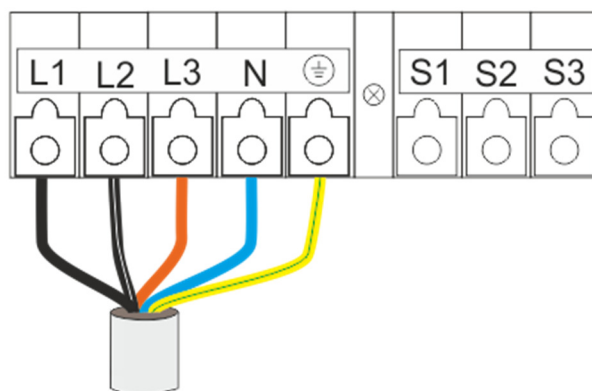
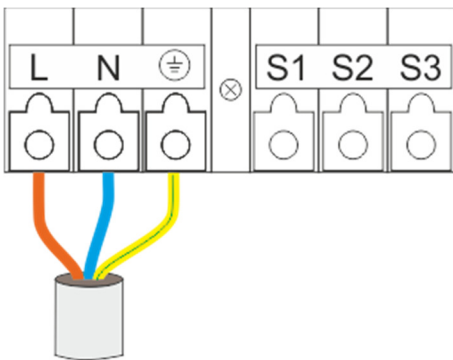
Elektriske tilslutninger

AWHP 6 kW	Faser	Kabel	Ampere
Ude-modul	Enkelt	3 X 2,5 mm ²	16 A

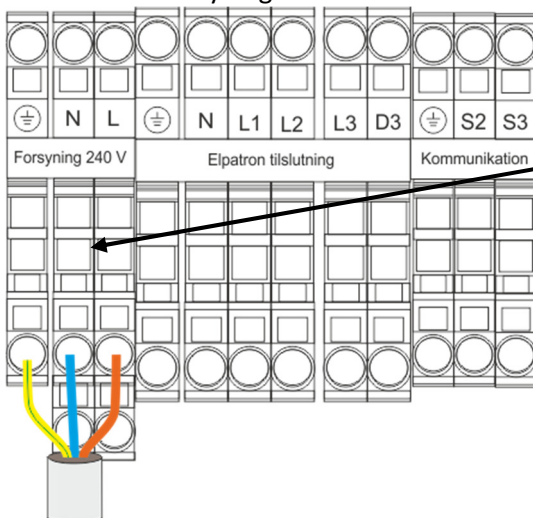
	Faser	Kabel	Ampere
AWHP 11 kW	3 faser 0 + j	5 X 2,5 mm ²	16 A
AWHP 16 kW	3 faser 0 + j	5 X 2,5 mm ²	16 A

Ude-delen

OBS Ude-delens elforsyning skal være spændingsstat min 12 timer før opstart OBS

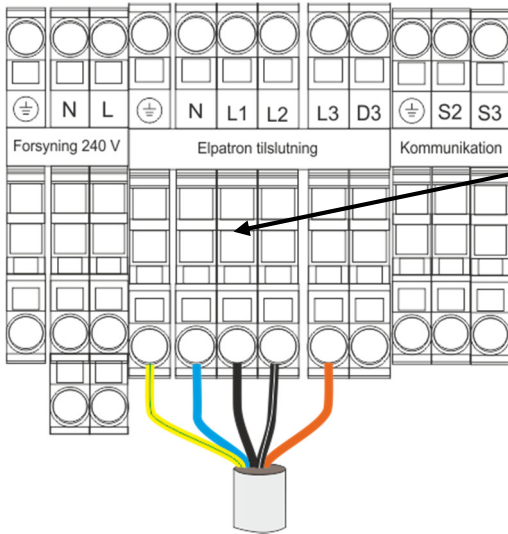


Inde-modul forsyning



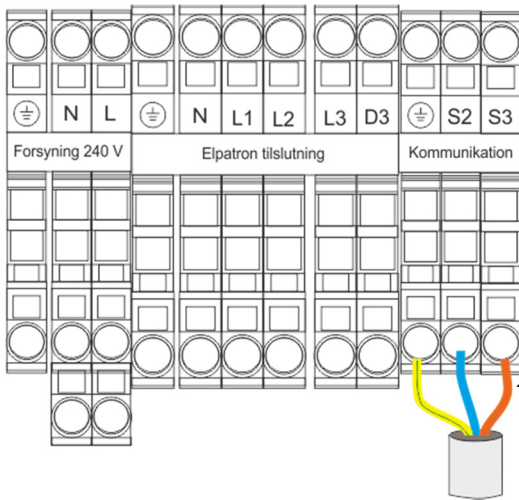
Forsyning	Faser	Kabel	Ampere
inde-modul	1 fase 0 + j	3 X 1,5 mm ²	10 A

Indemodul elpatron



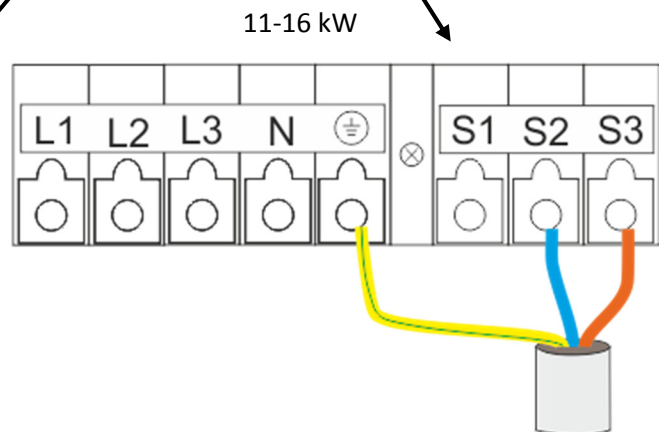
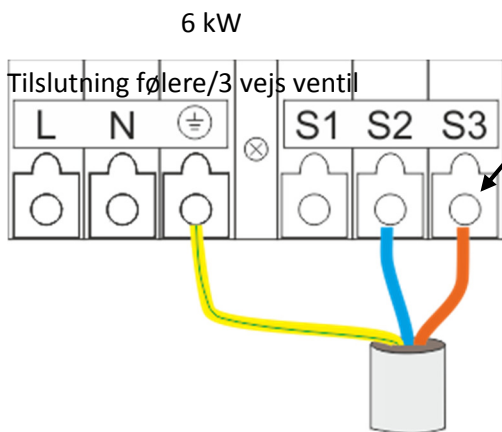
El backup	Faser	Kabel	Ampere
inde-modul	3 faser 0 + j	5 X 2,5 mm ²	20 A

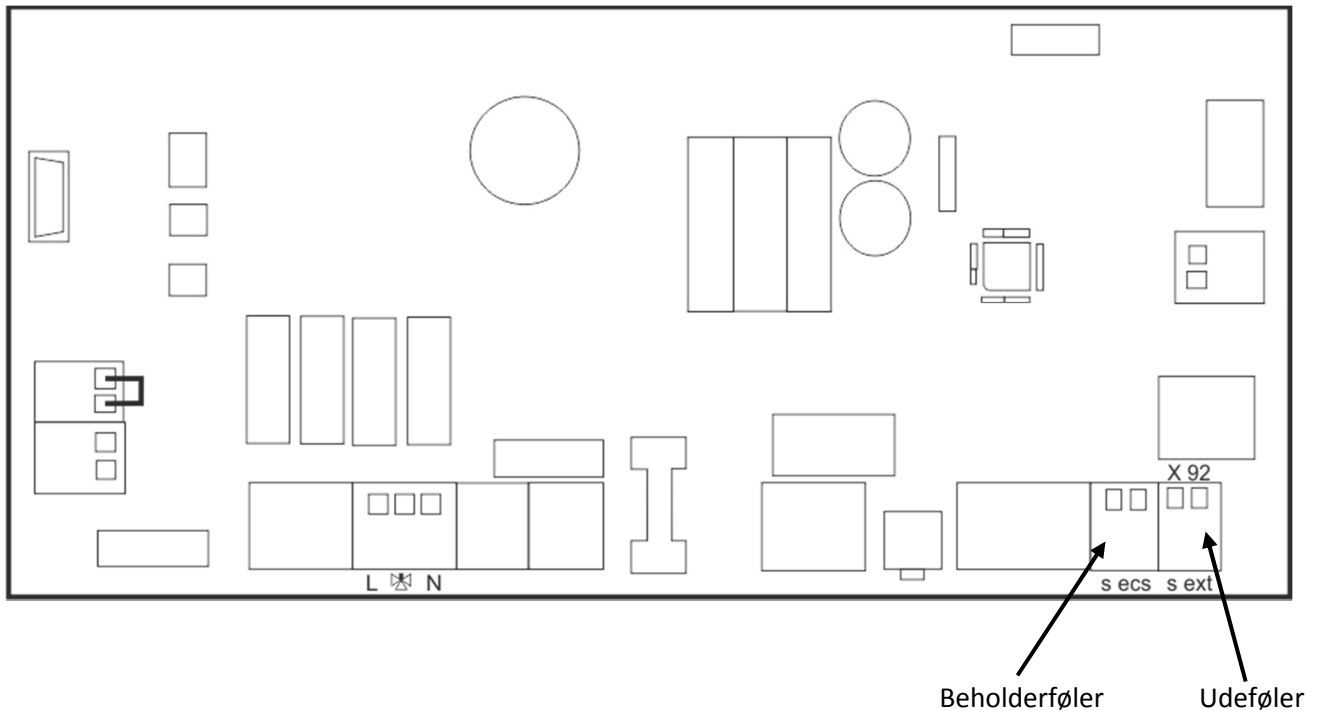
Kommunikation ude-del/ inde-del



Kommunikation	Kabel
inde-modul/ude-modul	3 X 1,5 mm ²

OBS Bemærk om varmepumpens størrelse er 6 eller 11 eller 16 kW OBS

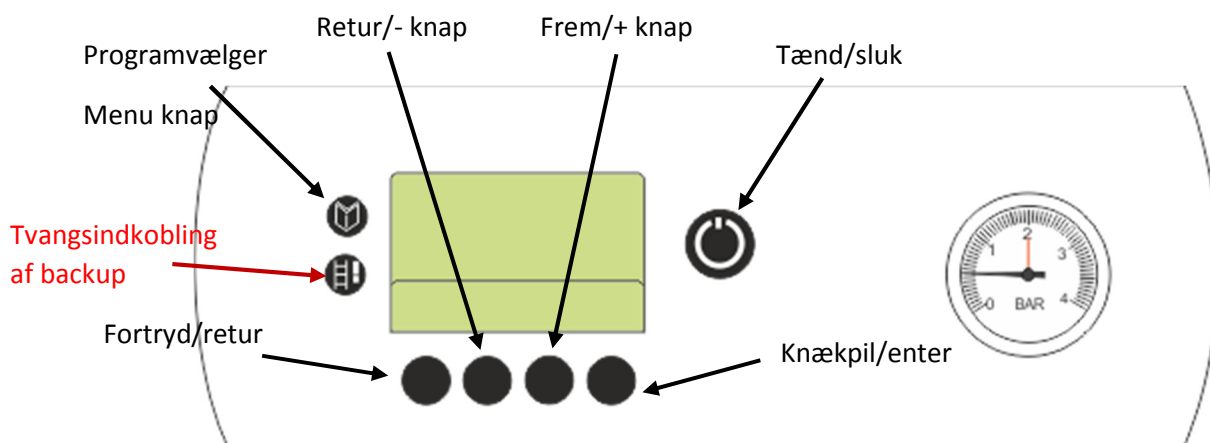







Opstart

Inden opstart anbefales det at gennemgå og udlufte installationen således at der ikke opstår flow-fejl

Styring



Med programvælger/menu-knappen hoppes mellem menuerne

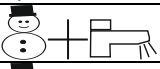



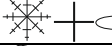



- 1 Tryk giver adgang til informationsmenu  blinker
- 2 Tryk giver adgang til Brugermenu  blinker
- 3 Tryk giver adgang til installatørmenu.  blinker

Informationsmenu giver følgende oplysninger (1 Tryk på menu knappen) og tryk knækpil/enter

E1	Rumopvarmning: Varmefremløb setpunkt temperatur Brugsvandsfunktion : Brugsvands setpunkt temperatur
E2	Målt fremløbstemperatur
E3	Målt brugsvandstemperatur
E4	Målt udetemperatur
LE	Vandflow min. 12 liter/min
SOFTE	Softwareversion

OBS Vandflow justeres på den interne cirkulationspumpe OBS

Brugermenu (2 Tryk på menu knappen) og tryk knækpil/enter

Drifttilstand	Værdi	Symbol
Varme og varmt brugsvand	1	
Varme	2	
Varmt brugsvand	3	
Afkøling og varmt brugsvand	4	
Afkøling	5	
Stop / Frostbeskyttelsesfunktion	6	
Swimmingpool	7	
Swimmingpool og varmt brugsvand	8	

OBS Ved levering er funktionen sat til værdi 6 stop (varmepumpen starter ikke) OBS

Hvis varmepumpen er opsat med varme og varmt vand vælges menu 1 varme og varmt brugsvand.

Dette gøres ved at skifte ned med minustasten til værdien 1 står i display (snemand og vandhane er synlig)

Installationsmenu. (3 Tryk på menu knappen) og tryk knækpil/enter

Der er mulighed for at indstille utallige parametre i denne menu, de fleste er dog indstillet fra fabrik og i denne Quick guide fortælles de nødvendige indstillinger.

Parameter	Beskrivelse	Indstilling	Interval	Fabriksindstilling
P 1	Systemkonfiguration	0 eller 1 ▶ 0 = Varmekredse ▶ 1 = Varmekredse + brugsvand	1	0
P 2	Hældning på varmekurve	0,1 til 4 Anbefalinger ▶ Gulvvarme ▶ Radiator 1,5	0,1	0,7
P 3	Valg af Backup	0 eller 1 ▶ 0 = Hydraulisk Backup ▶ 1 = Elektrisk backup (El-Patron)	1	1
P 4	Højeste fremløbstemperatur	▶ Hydraulisk Backup ;; 40 til 85°C ▶ Elektrisk Backup ;; 40 til 75°C	1°C	50°C



Nå man har trykket 3 gange på menuknappen beder varmepumpen om en kode denne kode er 0012 og fremkommer ved at trykke på + tasten til der står 0012 i display, herefter trykkes på knækpil/enter og man opnår adgang til installationsmenuen.

P1 vil blinke og der trykkes på knækpil/enter for at komme ind i menuen, her vælges

0 hvis varmepumpen kun skal lave varme

1 hvis varmepumpen skal lave varme og varmt vand (normalt valg)

Tryk på knækpil/enter og varmepumpen vender tilbage til P1 som står og blinker.

Tryk på + for at komme til P2

Derved står P2 og blinker. Tryk knækpil/enter for at komme ind i menuen. P2 er varmekurven og den indstilles til husets varmetab.

0,7 ved gulvvarme

1,5 ved radiator drift

Der trykkes på knækpil/enter for at vende tilbage til P2.

Hermed er varmepumpen grundindstillet og der henvises til bruger/installationsmanual for yderlige indstillinger.